

# BANNER HALTER

Fahne & Wand

## NEEB

WERBESYSTEME

[www.neeb-werbesysteme.de](http://www.neeb-werbesysteme.de)

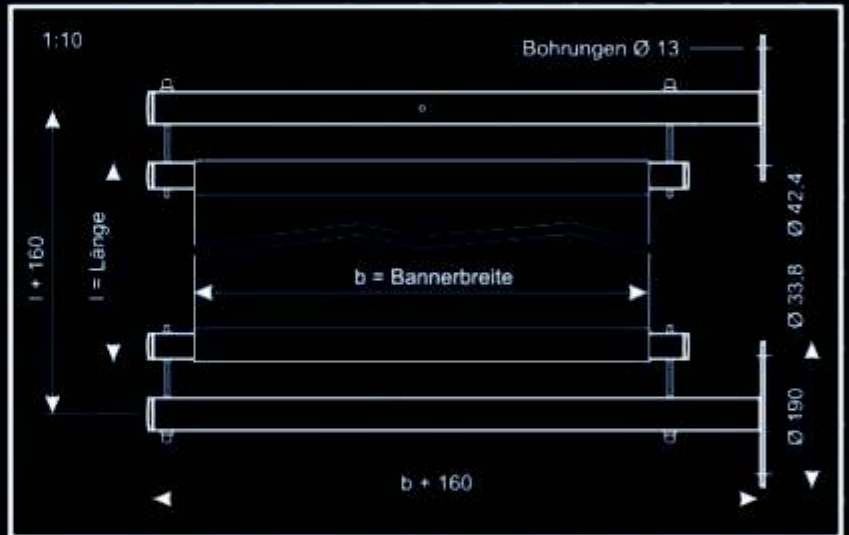
**forINOX® - rail**  
MADE IN GERMANY



**forINOX Bannerhalter-Fahne**

Exklusiver Wandausleger komplett aus Edelstahl zur Befestigung von Bannern mit Tunneldurchzug in den Breiten 600, 800, 1000 und 1200 mm. Das Banner wird mit der Konstruktion gespannt, um ein Flattern und Durchhängen zu verhindern. (inkl. Statik)

Der Bannerhalter ist für die Installation einer Beleuchtung vorbereitet.



**Statik**

Laut Statik auf der Grundlage deutscher Normen wurden folgende maximale Planenlängen (inkl. Hohlsaum) für den Ausseneinsatz ermittelt.

Grundlage der Ermittlungen war die Montage an einer Betonwand in einer Höhe von maximal 10 m.

Bestellnummer

forINOX  
Bannerhalter-F

- IN BF 600 Sonderpreis: 289,- €
- IN BF 800 Sonderpreis: 299,- €
- IN BF 1000 Sonderpreis: 309,- €
- IN BF 1200 Sonderpreis: 329,- €

weitere Ausführungen auf Anfrage

ohne Seil-  
abspannung

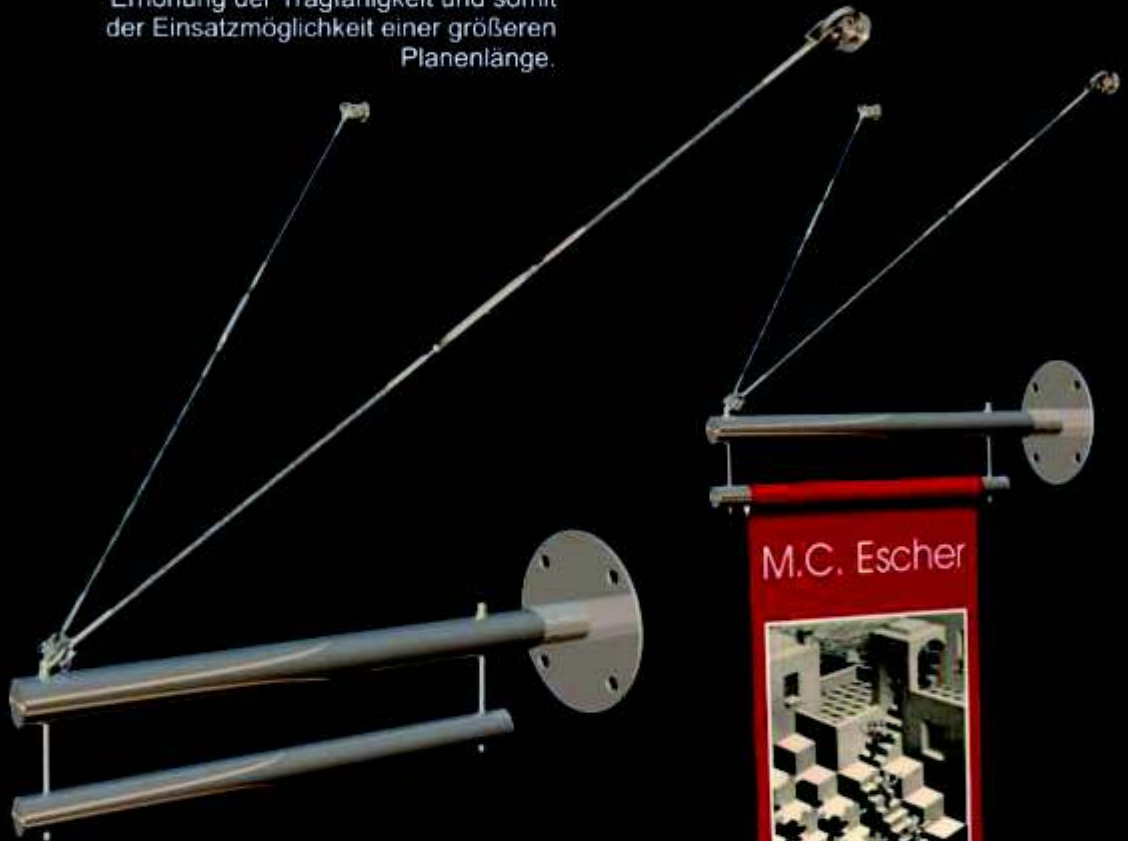
mit 4x Seilabspannung,  
je 2 oben und unten,  
Winkel ca. 45°

IN BF 600	2500 mm	4000 mm
IN BF 800	2200 mm	4000 mm
IN BF 1000	2000 mm	3000 mm
IN BF 1200	1500 mm	3000 mm

alle Preise in € netto / je Stück

## forINOX-rail Seilabspannungen

Die Seilabspannungen dienen der Erhöhung der Tragfähigkeit und somit der Einsatzmöglichkeit einer größeren Plattenlänge.



Das komplette Abspann-Set umfaßt 2 x 2 Drahtseile (gesamt 4) mit einem Durchmesser von 4 mm mit Spannschloß und allen Anschlußteilen.

Für die Befestigung in der Wand sind Stehbolzen M8 vorgesehen.

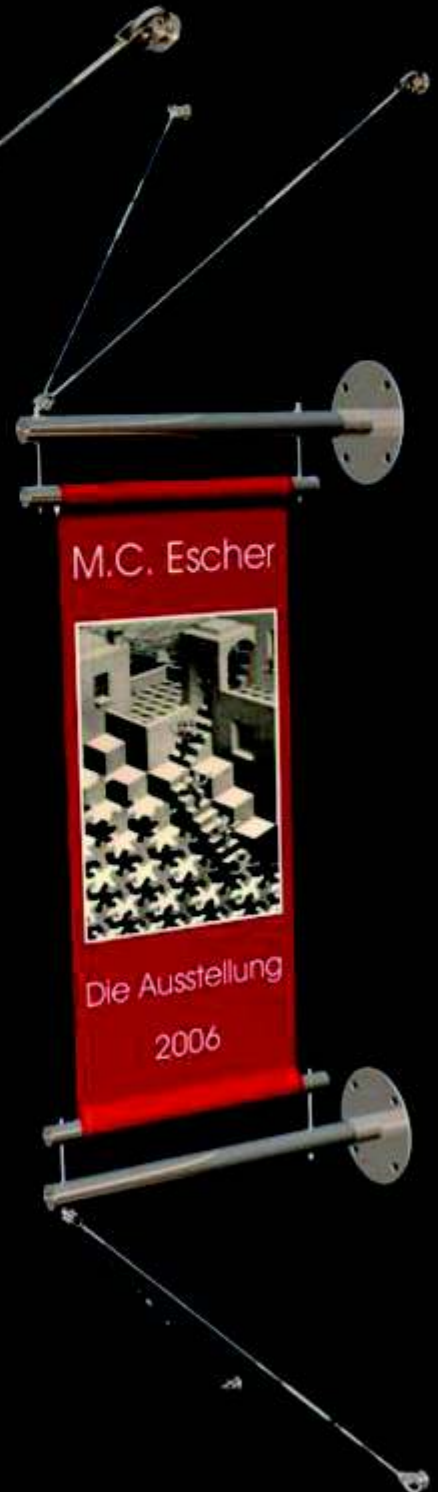
Die Längen der Seilabspannungen sind den Baugrößen des jeweiligen Bannerhalters angepasst.

Bestellnummer

**forINOX**

**Seilabspannungen**

-  IN BS 600 Preis auf Anfrage
-  IN BS 800 Preis auf Anfrage
-  IN BS 1000 Preis auf Anfrage
-  IN BS 1200 Preis auf Anfrage

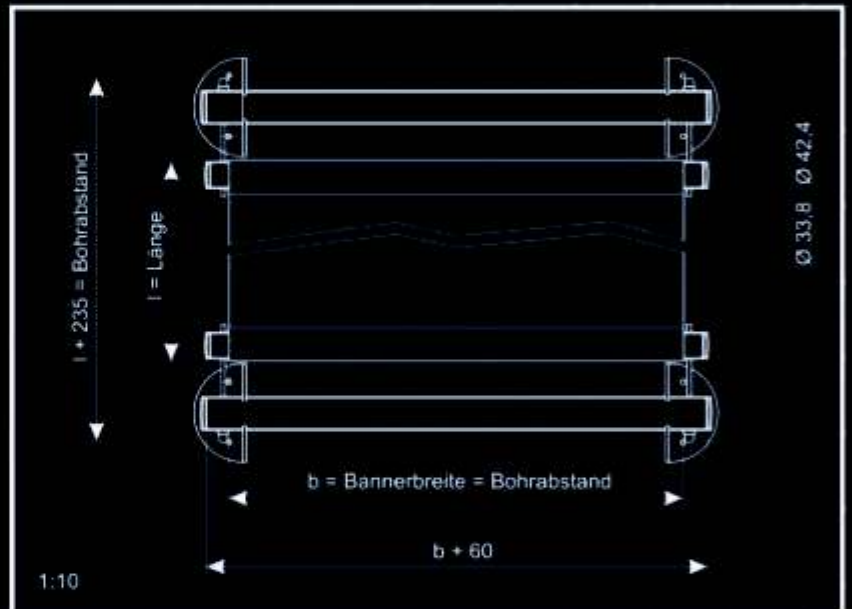




## forINOX Bannerhalter-Wand

Exklusive Wandbefestigung komplett aus Edelstahl zur Befestigung von Bannern mit Tunneldurchzug in den Breiten 600, 800, 1000, 1200, 1600 und 2000 mm. Das Banner wird mit der Konstruktion gespannt, um ein Flattern und Durchhängen zu verhindern.

Der Bannerhalter ist für die Installation einer Beleuchtung vorbereitet.



IN BW 600 Sonderpreis: 289,- €

IN BW 800 Sonderpreis: 299,- €

IN BW 1000 Sonderpreis: 309,- €

IN BW 1200 Sonderpreis: 329,- €

weitere Ausführungen auf Anfrage

Bestellnummer

forINOX

Bannerhalter-W

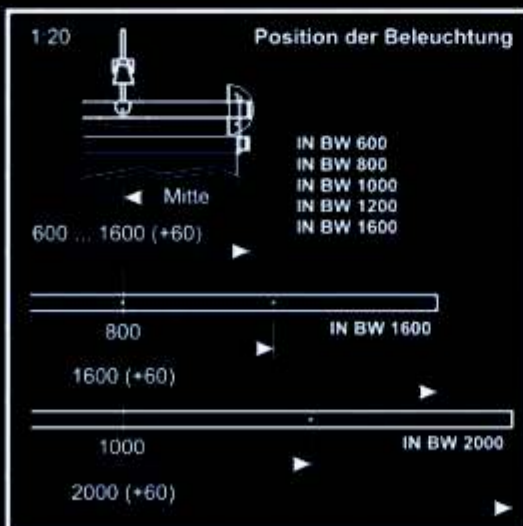
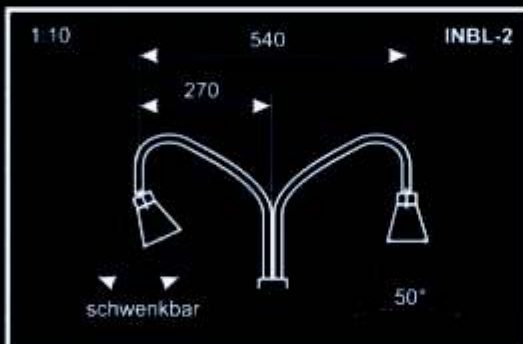
-  IN BW 600
-  IN BW 800
-  IN BW 1000
-  IN BW 1200
-  IN BW 1600
-  IN BW 2000

**NEEB**  
WERBESYSTEME

[www.neeb-werbesysteme.de](http://www.neeb-werbesysteme.de)

**Beleuchtungssystem für Bannerhalter**

Ein- bzw. beidseitiger Ausleger aus Aluminiumrohr, vernickelt und satiniert (Edelstahloptik) zur problemlosen Ausleuchtung bis 2500 mm mit 75 Watt-Halogen-Strahlern (Abstrahlwinkel 50°). Der Neigungswinkel ist leicht einstellbar.



Bestellnummer

**Bannerhalter-  
Beleuchtung**

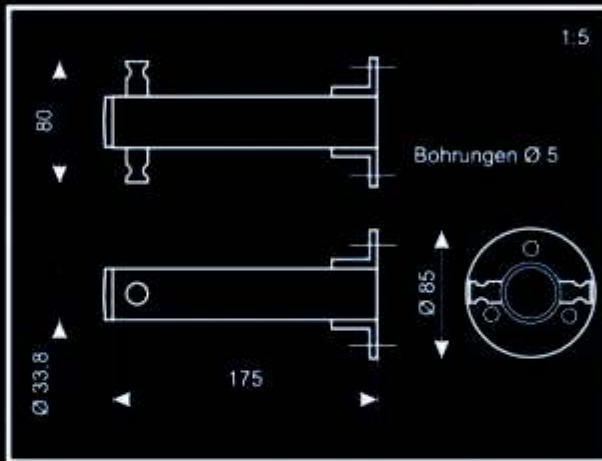
-  INBL-1
-  INBL-2



### forINOX Banner-Top

Kombination zum Bannerhalter aus Edelstahl zur unteren Befestigung von Delta-Bannern im Inneneinsatz.

Das Banner wird mit der Konstruktion gespannt, um ein Flattern und Durchhängen zu verhindern.



Bestellnummer  
**forINOX**  
**Banner-Top**  
IN BT

# NEEB

## WERBESYSTEME

*für Vorsprung im Wettbewerb*

[www.neeb-werbesysteme.de](http://www.neeb-werbesysteme.de)

97762 Hammelburg  
Tel. 0 97 32 / 91 31-0  
Fax 0 97 32 / 91 31-31  
hab@neeb-werbesysteme.de

98646 Hildburghausen  
Tel. 0 36 85 / 41 00 17  
Fax 0 36 85 / 41 00 18  
hbn@neeb-werbesysteme.de

# PREISLISTE 2010



## BANNER HALTER

Bannermontagesystem

**NEEB**


WERBESYSTEME


[www.neeb-werbesysteme.de](http://www.neeb-werbesysteme.de)


**forINOX<sup>®</sup> - rail**  
MADE IN GERMANY

# forINOX-rail - Bannerhalter - Fahne und Wand

Bannerhalter-Set "Wand"	Bestellnummer	Ausführung	für Planenbreite	Preis	Sonderpreis
	INBW 600	Wandhalter	600 mm	<del>417,00 €</del>	289,00 €
	INBW 800	Wandhalter	800 mm	<del>440,00 €</del>	319,00 €
	INBW 1000	Wandhalter	1000 mm	<del>475,00 €</del>	339,00 €
	INBW 1200	Wandhalter	1200 mm	<del>518,00 €</del>	369,00 €
	INBW 1600	Wandhalter	1600 mm	auf Anfrage	auf Anfrage
	INBW 2000	Wandhalter	2000 mm	auf Anfrage	auf Anfrage

Bannerhalter-Set "Fahne"	Bestellnummer	Ausführung	für Planenbreite	Preis	Sonderpreis
	INBF 600	Fahnenhalter	600 mm	<del>375,00 €</del>	289,00 €
	INBF 800	Fahnenhalter	800 mm	<del>395,00 €</del>	319,00 €
	INBF 1000	Fahnenhalter	1000 mm	<del>429,00 €</del>	339,00 €
	INBF 1200	Fahnenhalter	1200 mm	<del>462,00 €</del>	369,00 €
weitere Größen auf Anfrage					

Banner "einseitig"	Planenstärke	Planenhöhe	Planenbreite	Sonderpreis
	450 g/m <sup>2</sup>	2000 mm	600 mm	70,00 €
	450 g/m <sup>2</sup>	2000 mm	800 mm	79,00 €
	450 g/m <sup>2</sup>	2000 mm	1000 mm	99,00 €
	450 g/m <sup>2</sup>	2000 mm	1200 mm	109,00 €
weitere Größen auf Anfrage				

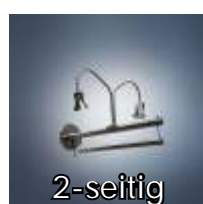
Banner "beidseitig"	Planenstärke	Planenhöhe	Planenbreite	Sonderpreis
	760 g/m <sup>2</sup>	2000 mm	600 mm	99,00 €
	760 g/m <sup>2</sup>	2000 mm	800 mm	119,00 €
	760 g/m <sup>2</sup>	2000 mm	1000 mm	139,00 €
	760 g/m <sup>2</sup>	2000 mm	1200 mm	159,00 €
weitere Größen auf Anfrage				

## Beleuchtung passend für forINOX



1-seitig

175,00 €



2-seitig

269,00 €

# NEEB

WERBESYSTEME

[www.neeb-werbesysteme.de](http://www.neeb-werbesysteme.de)

**forINOX® - rail**  
MADE IN GERMANY